

CONNECTEUR SEPARABLE COUDE
Réf: CSE 250-A-24
 Codet EDF 67 94 106, 67 94 112, 67 94 113

Client :
 Réf :
 Le :

Tension	Section	Désignation	Code	Codet EDF
12/20 - 24 kV	25 mm ²	CSE 250 A 24 FG 25 AU	501013-1	67 94 106
12/20 - 24 kV	50 mm ²	CSE 250 A 24-50 ENS 3	501015	67 94 112
12/20 - 24 kV	95 mm ²	CSE 250 A 24-95 ENS 3	501051-2	67 94 113

Utilisation

Connecteur Séparable Equerre
250 Amp
12/20(24) kV

Connecteur séparable équerre utilisé pour raccorder un câble isolé à des appareillages H.T.A. (transformateurs, interrupteurs, cellules, moteurs...).

Description

Le connecteur séparable comprend:
 1- Un écran semi-conducteur interne
 2.-Un écran semi-conducteur externe
 3- Un isolant EPDM moulé entre l'écran interne et externe
 4- Une interface de type A (CENELEC EN 50180 et 50181)

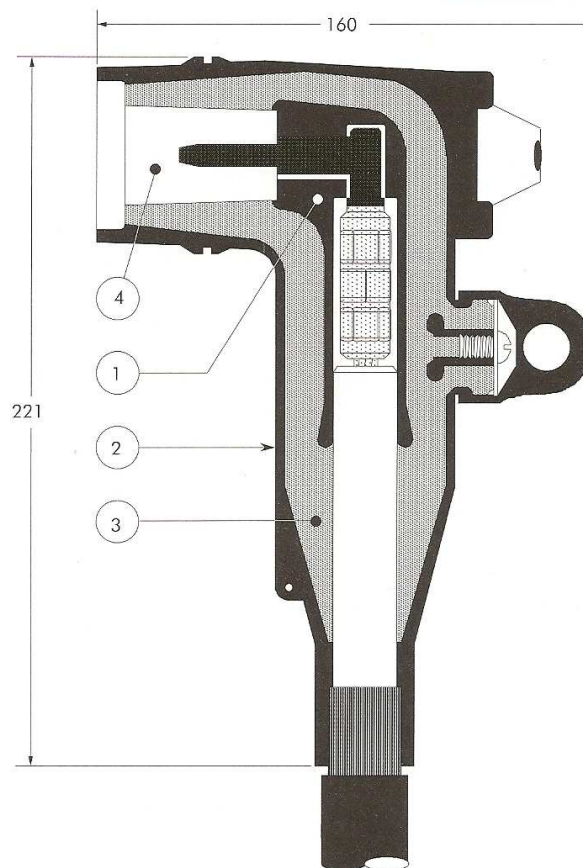
L'écran externe conducteur en EPDM assure une sécurité totale des tiers.

Caractéristiques Techniques

Chaque connecteur séparable est testé individuellement en fréquence industrielle et en décharges partielles.

Normes

Connecteur séparable équerre conforme aux normes:
 - C 33-051
 - CENELEC HD 629.1 S1



Désignation	Tension Max. de service (kV)	Tension de tenue aux chocs 1,2 x 50 μs (kV)	Tenue diélectrique 50 Hz/1min (kV)	Extinction des décharges partielles sensibilité à 5 pC (kV)
CSE 250-A-24	24	125	55	21



CONNECTEUR SEPARABLE COUDE
Réf: CSE 250-A-24
Codet EDF 67 94 106, 67 94 112, 67 94 113

Client :

Réf :

Le :

Tension	Section	Désignation	Code	Codet EDF
12/20 - 24 kV	25 mm ²	CSE 250 A 24 FG 25 AU	501013-1	67 94 106
12/20 - 24 kV	50 mm ²	CSE 250 A 24-50 ENS 3	501015	67 94 112
12/20 - 24 kV	95 mm ²	CSE 250 A 24-95 ENS 3	501051-2	67 94 113