



CONNECTEUR SEPARABLE DROIT

Réf: CSD 250-A-24

Codet EDF 67 94 096, 67 94 102, 67 94 103

Client :

Réf :

Le :

Tension	Section	Désignation	Code	Codet EDF
12/20 - 24 kV	25 mm ²	CSD 250 A 24 FG 25 AU	501017	67 94 096
12/20 - 24 kV	50 mm ²	CSD 250 A 24-50 ENS 3	501018-1	67 94 102
12/20 - 24 kV	95 mm ²	CSD 250 A 24-95 ENS 3	501019	67 94 103

Utilisation

**Connecteur Séparable Droit
250 Amp
12/20(24) kV**

Connecteur séparable droit utilisé pour raccorder un câble isolé à des appareillages H.T.A. (transformateurs, interrupteurs, cellules, moteurs...).

Description

- Le connecteur séparable comprend:
- 1- Un écran semi-conducteur interne
 - 2- Un écran semi-conducteur externe
 - 3- Un isolant EPDM moulé entre l'écran interne et externe
 - 4- Une interface de type A (CENELEC EN 50180 et 50181)

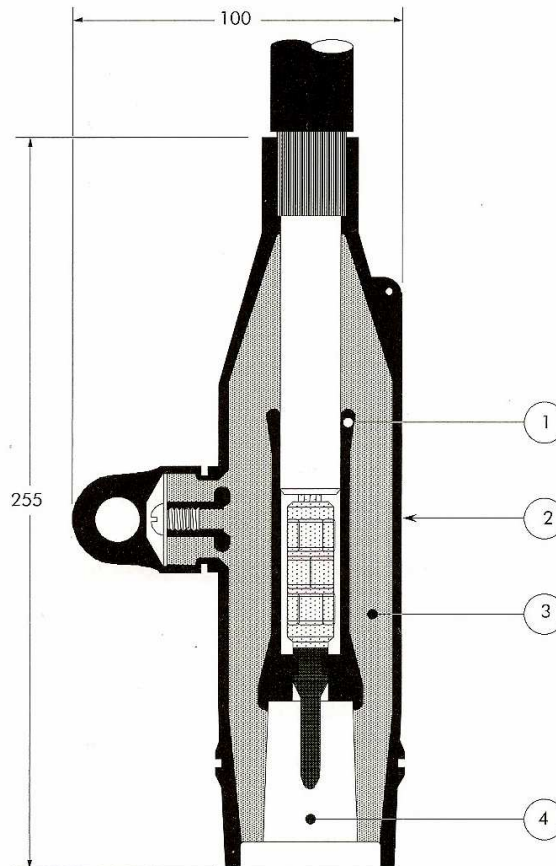
L'écran externe conducteur en EPDM assure une sécurité totale des tiers.

Caractéristiques Techniques

Chaque connecteur séparable est testé individuellement en fréquence industrielle et en décharges partielles.

Normes

- Connecteur séparable droit conforme aux normes:
- C 33-051
 - CENELEC HD 629.1 S1



Désignation	Tension Max. de service (kV)	Tension de tenue aux chocs 1,2 x 50 μs (kV)	Tenue diélectrique 50 Hz/1min (kV)	Extinction des décharges partielles sensibilité à 5 pC (kV)
CSD 250-A-24	24	125	55	21

**CONNECTEUR SEPARABLE DROIT****Réf: CSD 250-A-24**

Codet EDF 67 94 096, 67 94 102, 67 94 103

Client :

Réf :

Le :

Tension	Section	Désignation	Code	Codet EDF
12/20 - 24 kV	25 mm ²	CSD 250 A 24 FG 25 AU	501017	67 94 096
12/20 - 24 kV	50 mm ²	CSD 250 A 24-50 ENS 3	501018-1	67 94 102
12/20 - 24 kV	95 mm ²	CSD 250 A 24-95 ENS 3	501019	67 94 103