

**JONCTION CABLES SYNTHETIQUE/SYNTHETIQUE**

Réf: J3UP RF RSM 24 95/240 Al/cu

Codet EDF 67 90 713

Client :

Réf :

Le :

Tension	Section	Désignation	Code	Codet EDF
12/20 - 24 kV	95 à 240 mm ²	J3UP RF RSM RSM 24 95/240 Al/Cu	501036-1	67 90 713

Description**Points clés & avantages**

La **J3UP RF RSM** combine les technologies RF et RSM de Nexans, pour des raccordements **HTA** fiables et durables:

- **RF: Rétractable à Froid**, qui a fait ses preuves en matière d'endurance, et de fiabilité.
- **RSM: Raccord à Serrage Mécanique**,
 - o compatible avec âmes **aluminium** et **cuivre**, de **50 à 240mm²**
 - o compatible avec câbles à isolant synthétique (**CIS**)
 - o compatible âmes rondes et sectoriales sans mise au rond
 - o équipés de vis autocassantes pour un serrage au couple réussi
 - o sans outillage spécifique !

Application

Ces jonctions sont prévues pour le raccordement souterrain de câbles à isolant synthétique, sur **réseaux d'énergie HTA** (moyenne tension **12/20 (24) kV**). Conforme aux normes **NF C 33-226, NF/UTE C 33-223 et NF C 33-220**.

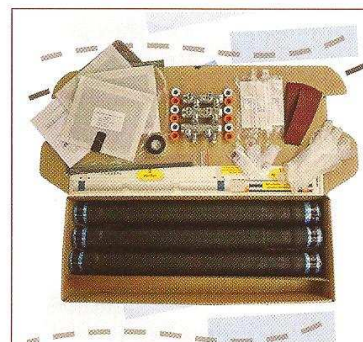
Details

Chaque jonctions et composée de:

- **1 manchon rétractable à froid**
- **1 raccord à serrage mécanique**
- **1 système de raccordement du câble à la masse**, composé d'une tresse, de colliers métalliques et de rubans.

Installation

Cette technologie ne requiert **aucune source de chaleur**, ni de matière de remplissage ou d'enrubannage, la mise en oeuvre se fait par **extraction des tubes supports**. Les jonctions peuvent être mises sous tension immédiatement après leur raccordement.

**Normes**

Internationales HD 629.1 S2
Nationales
C 33-050/A1; NF C 33-050



Temp. installation, plage
5 .. 40 °C


JONCTION CABLES SYNTHETIQUE/SYNTHETIQUE

Réf: J3UP RF RSM 24 95/240 Al/cu

Codet EDF 67 90 713

Client :

Réf :

Le :

Tension	Section	Désignation	Code	Codet EDF
12/20 - 24 kV	95 à 240 mm ²	J3UP RF RSM RSM 24 95/240 Al/Cu	501036-1	67 90 713

Caractéristiques

Caractéristiques de construction

Technologie Rétractable à froid

Nature de l'âme Cuivre ou Aluminium

Caractéristiques électriques

Décharge partielle maximale à 21kV <10 pC

Rigidité diélectrique, 50Hz 1mn 55 kV

Tension tenue au choc 125 kV

Caractéristiques d'utilisation

Température ambiante lors de l'installation, plage -5 .. 40 °C

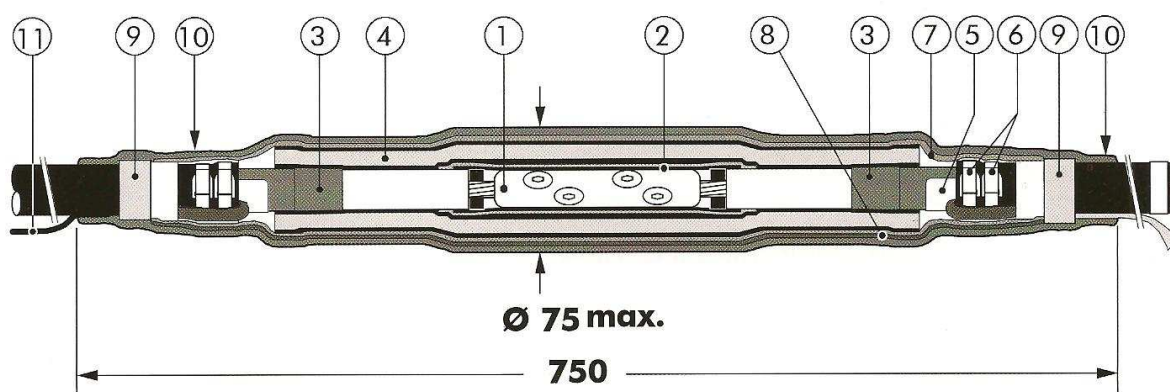
Information de livraison

Chaque kit contient 3 jonctions, une notice de montage, une notice de préparation du câble, 3 raccords à serrage mécanique, et les matériaux nécessaires au montage (graisse, colliers, etc...). Il est recommandé de stocker le produit dans un environnement à l'abri des intempéries, tempéré entre -10°C et +40°C.

Nota

Merci de nous contacter pour tout complément d'information.

Nomenclature



- | | |
|--|-------------------------------------|
| 1- Raccord multisection à serrage mécanique | 6- Colliers inox type ligarex. |
| 2- Plaque semi-conductrice avec mastic à haute permittivité. | 7- Chaussette de continuité d'écran |
| 3- Mastic à haute permittivité. | 8- Tresse isolée de sortie d'écran |
| 4- Corps de jonction en EPDM extrudé. | 9- Mastic d'étanchéité. |
| 5- Prise d'écran. | 10- Protection extérieure. |
| | 11- Languette d'identification. |