



CONNECTEURS SEPARABLES

Réf: 3CSE-400-B-RSM– 24 95/240 Al/Cu
Codet EDF 67 94 194

Client :

Réf :

Le :

Tension	Section	Désignation	Code	Codet EDF
12/20 - 24 kV	95 à 240 mm ²	3CSE-400-B-RSM-24-95/240 Al/Cu	5010200	67 94 194

Kit de 3 connecteurs séparables équerre, interface B, 400 A.

Description

Points clés & Avantages

Le "connecteur séparable équerre" **CSE400 B RSM** combine les technologies du pré-moulage EPDM et des raccords RSM - HTA fiables et durables.

- **EPDM**: matériau utilisé pour la fabrication de nos connecteurs, ayant fait ses preuves en matière d'endurance, et de fiabilité.
- **RSM**: Raccords à Serrage Mécanique:
 - multisections: du 95mm² au 240mm²
 - compatible avec âmes aluminium et cuivre
 - équipés de vis autocassantes pour un serrage au couple réussi
 - sans outillage spécifique !

Application

Le **CSE400 B RSM** est installé sur les réseaux d'énergie HTA (12/20 (24) kV). Il permet le raccordement de câbles à isolant synthétique conforme aux normes **C 33-226, NF/UTE C 33-223 et NF C 33-220**.

Il permet de raccorder des transformateurs ou appareillages moyenne tension (HTA), interface **B**.

Details

Chaque accessoire **3 CSE400 B RSM** est composé de :

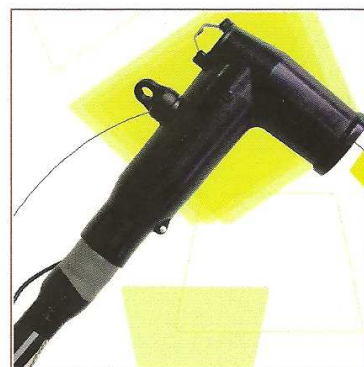
- **3 corps pré-moulé EPDM** avec écran externe semi-conducteur épais.
- **3 adaptateurs multisections**
- **3 embouts multisection à serrage mécanique**
- 3 diviseurs capacitifs
- 3 sorties d'écran avec tresse isolée
- 3 dispositifs de fixation

Installation

Les technologies utilisées ne requièrent **aucune source de chaleur**, ni de matière de remplissage ou d'enrubannage.

La mise en oeuvre se fait par **insertion du câble équipé** dans le corps du connecteur. Il peut ensuite être embroché sur la pièce fixe, et maintenu par les étriers de fixation.

La mise sous tension peut s'effectuer immédiatement après le raccordement.



Normes

Nationales C 33-051



Temp. installation, plage
5 .. 40 °C



CONNECTEURS SEPARABLES
Réf: 3CSE-400-B-RSM- 24 95/240 Al/Cu
Codet EDF 67 94 194

Client :

Réf :

Le :

Tension	Section	Désignation	Code	Codet EDF
12/20 - 24 kV	95 à 240 mm ²	3CSE-400-B-RSM-24-95/240 Al/Cu	5010200	67 94 194

Caractéristiques
Caractéristiques de construction

 Forme du connecteur Equerre

 Type de connecteur Femelle

 Nature de l'âme Cuivre ou Aluminium
Caractéristiques dimensionnelles

 Section du conducteur, plage 95,0 .. 240,0 mm²
Caractéristiques électriques

 Tension de service nominale U_o/U (Um) 12 / 20 (24) kV

 Niveau des décharges partielles à 2 U_o 9 pC

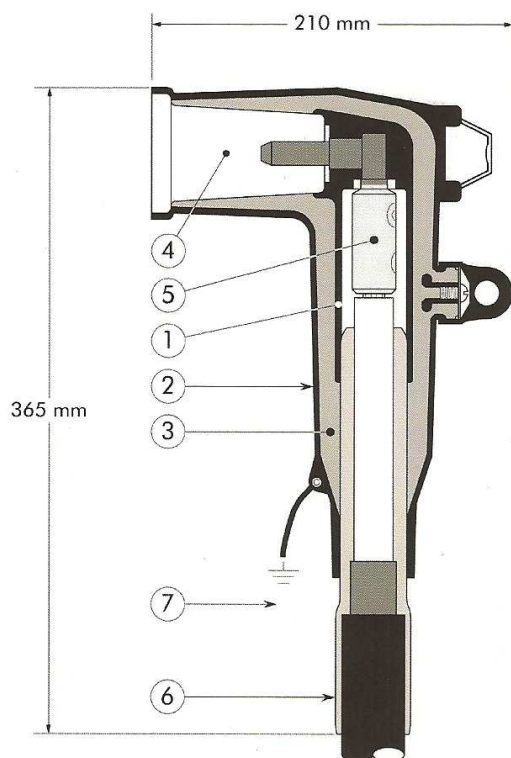
 Tenue diélectrique, 50Hz, 1min 55 kV

 Tension tenue au choc 125 kV
Caractéristiques d'utilisation

 Interface Interface B (400 A)

 Température ambiante lors de l'installation, plage 5 .. 40 °C
Nomenclature CSE400B

Chaque kit contient trois connecteurs, les notices de montage, les notices de préparation des câbles, les embouts à serrage mécanique, ainsi que les dispositifs de fixation.



1. Ecran semi-conducteur interne.
2. Ecran semi-conducteur externe.
3. Isolant EPDM moulé entre l'écran interne et externe.
4. Interface de type B - 400A (CENELEC EN 50180 and 50181).
5. Embout à serrage mécanique, 2 vis pour des connexions sécurisées.
6. Adaptateur de câble.
7. MALT - câblette d'équipotentialité.
8. Dispositif de fixation.

