



**Connecteurs séparables**  
**Réf: CSE-250A-RSM-24-50/95 Al/Cu**  
**Codet EDF 67 94 105**

Client :

Réf :

Le :

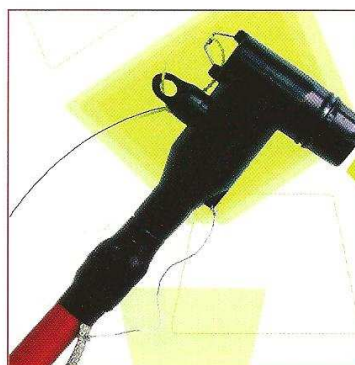
Tension	Section	Désignation	Code	Codet EDF
12/20 - 24 kV	50 à 95 mm <sup>2</sup>	<b>CSE-250A-RSM-24-50/95</b>	<b>501015-5</b>	<b>67 94 105</b>

Connecteurs Séparables Equerre multisections, 250 A, interface A, avec Raccord à Serrage Mécanique.

**Description****Points clés & avantages**

Le **CSE250 A RSM** adopte le RSM - pour des raccordements HTA fiables et durables.

- **RSM: Raccords à Serrage Mécanique** :
  - o multisections: connecte du **50mm<sup>2</sup> au 95mm<sup>2</sup>**
  - o compatible avec âmes **aluminium et cuivre**
  - o compatible avec câbles à isolant synthétique (**CIS**)
  - o compatible âmes rondes et sectorales sans mise au rond
  - o équipés de vis autocassantes pour un serrage au couple réussi
  - o sans outillage spécifique !

**Application**

Le connecteur **CSE250 A RSM** est prévu pour des raccordements de câbles enfouis, à isolant synthétique, de tension **12/20 (24) kV**.

Conforme aux normes **C 33-226, NF/UTE C 33-223** et **NF C 33-220**, il est conçu pour raccorder des transformateurs ou des appareillages moyenne tension (**HTA**) interface **A**.

**Détails**

Chaque connecteur est composé :

- 1 **corps pré-moulé** avec un écran externe semi-conducteur.
- 1 adaptateur 12 TL **multisections**.
- 1 **embout** multisection à serrage mécanique.
- 1 diviseur capacitif.
- 1 sortie d'écran avec tresse isolée.
- 1 dispositif de fixation.

**Normes**

**Internationales** HD 629.1 S2  
**Nationales** C 33-051

**Installation**

Cette technologie ne requiert **aucune source de chaleur**, ni de matière de remplissage ou d'enrubannage.

La mise en oeuvre se fait par **insertion du câble équipé** dans le corps du connecteur.

Il peut ensuite être embroché sur la pièce fixe, et maintenu par les étriers de fixation.

La mise sous tension peut s'effectuer immédiatement après le raccordement.



**Connecteurs séparables**  
**Réf: CSE-250A-RSM-24-50/95 Al/Cu**  
**Codet EDF 67 94 105**

Client :

Réf :

Le :

Tension	Section	Désignation	Code	Codet EDF
12/20 - 24 kV	24 à 95 mm <sup>2</sup>	<b>CSE-250A-RSM-24-50/95</b>	<b>501015-5</b>	<b>67 94 105</b>

**Caractéristiques dimensionnelles**

Section minimale	50 mm <sup>2</sup>
Section maximale	95 mm <sup>2</sup>

**Caractéristiques de construction**

Forme du connecteur	Equerre
Type de connecteur	Femelle
Nature de l'âme	Cuivre ou Aluminium

**Caractéristiques électriques**

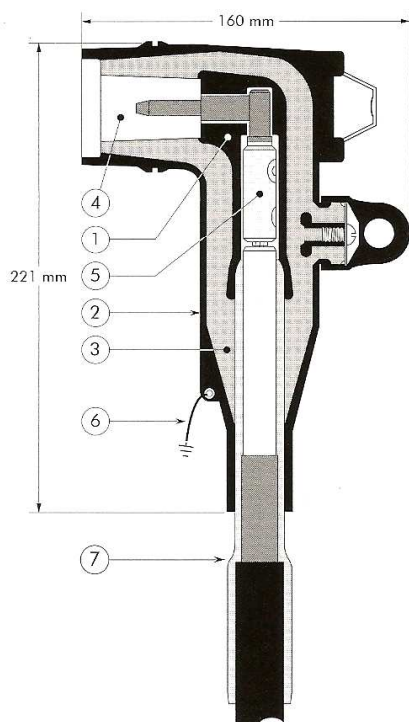
Décharge partielle à 2U <sub>0</sub>	<10 pC
Rigidité diélectrique entre conducteur et écran (courant alternatif 50Hz 1 min)	55 kV
Tension tenue au choc	125 kV
Tension de service nominale U <sub>0</sub> /U (U <sub>m</sub> )	12 / 20 (24) kV

**Caractéristiques d'utilisation**

Interface	Interface A (250 A)
Température ambiante lors de l'installation, plage	5 .. 40 °C

**Information de livraison**

Chaque kit contient trois connecteurs, les notices de montage, les notices de préparation de câbles, 3 embouts multisection à serrage mécanique, ainsi que les dispositifs de fixation.



1. Ecran semi-conducteur interne.
2. Ecran semi-conducteur externe.
3. Isolant EPDM moulé entre l'écran interne et externe.
4. Interface de type A (CENELEC EN 50180 et 50181).
5. Embout à Serrage Mécanique, 2 vis pour des connexions sécurisées.
6. MALT - câblette d'équipotentialité.
7. Adaptateur 12TL.
8. Dispositif de fixation.

