



**Jonctions câbles synthétique/synthétique avec  
raccords à serrage mécanique**  
Réf: J3UP RF-RSM-24-50/240 Al/Cu  
Codet EDF 67 90 716

Client :

Réf :

Le :

Tension	Section	Désignation	Code	Codet EDF
12/20 - 24 kV	50 à 240 mm <sup>2</sup>	<b>J3UP- RF-RSM 24-50/240</b>	<b>501029</b>	<b>67 90 716</b>

Jonction Unipolaire Préfabriquée, Rétractable à Froid, avec Raccord à Serrage Mécanique  
Raccordement permanent de 3 câbles unipolaires synthétiques

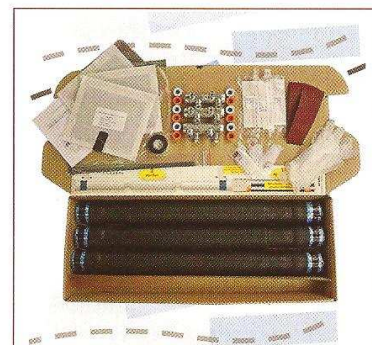
**Description****Points clés & avantages**

La **J3UP RF RSM** combine les technologies RF et RSM pour des raccordements HTA fiables et durables.

- **RF: Rétractable à Froid**, qui a fait ses preuves en matière d'endurance, et de fiabilité.
- **RSM: Raccord à Serrage Mécanique**,
  - o compatible avec âmes **aluminium** et **cuivre**, de **50 à 240mm<sup>2</sup>**
  - o compatible avec câbles à isolant synthétique (**CIS**)
  - o compatible âmes rondes et sectoriales sans mise au rond
  - o équipés de vis autocassantes pour un serrage au couple réussi
  - o sans outillage spécifique !

**Application**

Ces jonctions sont prévues pour le raccordement souterrain de câbles à isolant synthétique, sur **réseaux d'énergie HTA** (moyenne tension **12/20 (24) kV**). Conforme aux normes **NF C 33-226, NF/UTE C 33-223 et NF C 33-220**.

**Details**

Chaque jonctions et composée de:

- **1 manchon rétractable à froid**
- **1 raccord à serrage mécanique**
- 1 système de **raccordement du câble à la masse**, composé d'une tresse, de colliers métalliques et de rubans.

**Normes**

**Internationales** HD 629.1 S2  
**Nationales**  
C 33-050/A1 ; NF C 33-050

**Installation**

Cette technologie ne requiert **aucune source de chaleur**, ni de matière de remplissage ou d'enrubannage, la mise en oeuvre se fait par **extraction des tubes supports**. Les jonctions peuvent être mises sous tension immédiatement après leur raccordement.



Temp. installation, plage  
5 .. 40 °C

**Jonctions câbles synthétique/synthétique avec  
 raccords à serrage mécanique**  
**Réf: J3UP RF-RSM-24-50/240 Al/Cu**  
**Codet EDF 67 90 716**

Client :  
 Réf :  
 Le :

Tension	Section	Désignation	Code	Codet EDF
12/20 - 24 kV	50 à 240 mm <sup>2</sup>	<b>J3UP- RF-RSM 24-50/240</b>	<b>501029</b>	<b>67 90 716</b>

**Caractéristiques**
**Caractéristiques de construction**

Technologie Rétractable à froid  
 Nature de l'âme Cuivre ou Aluminium

**Caractéristiques électriques**

Décharge partielle maximale à 21kV <10 pC  
 Rigidité diélectrique, 50Hz 1mn 55 kV  
 Tension tenue au choc 125 kV

**Caractéristiques d'utilisation**

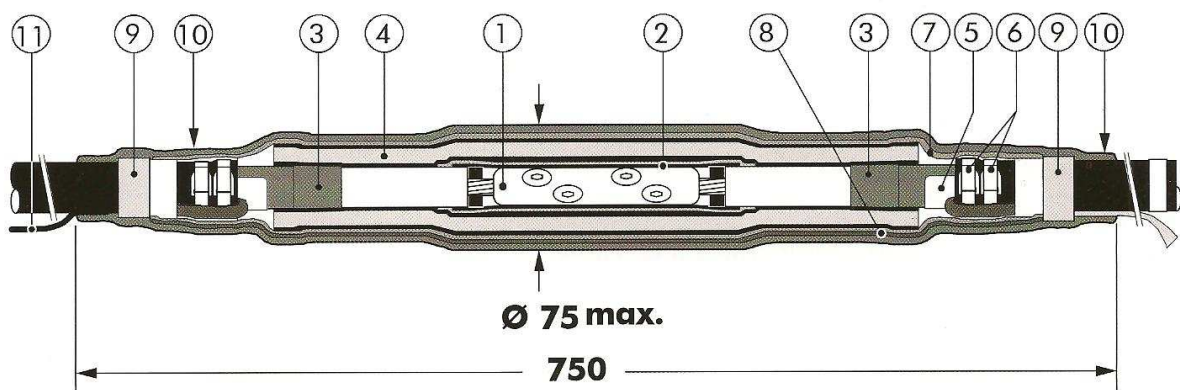
Température ambiante lors de l'installation, plage -5 .. 40 °C

**Information de livraison**

Chaque kit contient 3 jonctions, une notice de montage, une notice de préparation du câble, 3 raccords à serrage mécanique, et les matériaux nécessaires au montage (graisse, colliers, etc...). Il est recommandé de stocker le produit dans un environnement à l'abri des intempéries, tempéré entre -10°C et +40°C.

**Nota**

Merci de nous contacter pour tout complément d'information.

**Nomenclature**


- |  |                                     |
|--|-------------------------------------|
| 1- Raccord multisection à serrage mécanique                  | 6- Colliers inox type ligarex.      |
| 2- Plaque semi-conductrice avec mastic à haute permittivité. | 7- Chaussette de continuité d'écran |
| 3- Mastic à haute permittivité.                              | 8- Tresse isolée de sortie d'écran  |
| 4- Corps de jonction en EPDM extrudé.                        | 9- Mastic d'étanchéité.             |
| 5- Prise d'écran.  | 10- Protection extérieure.          |
|  | 11- Languette d'identification.     |